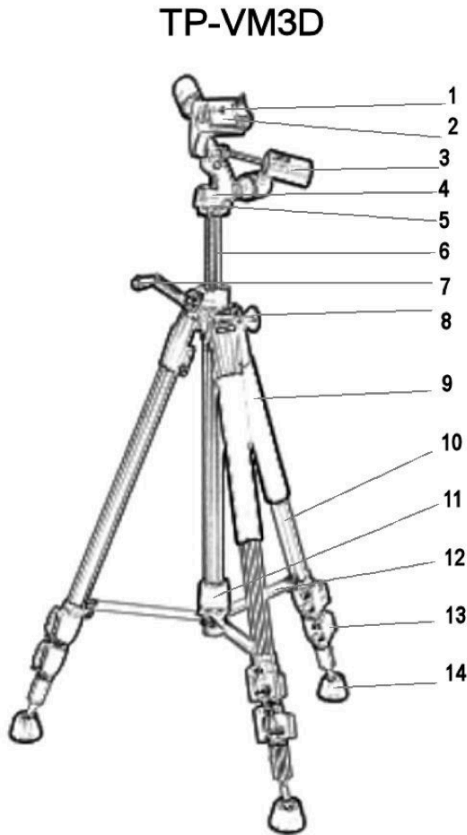


Merci d'avoir choisir notre modèle – TP-VM3D

VISIMAXI Trépied TP-VM3D est un trépied professionnel universel équipé avec une tête 3D (3 Dimensions par 3 manches) qui vous permet de manipuler vos appareils (photo, vidéo ou jumelle observation etc.) dans toutes les positions souhaités. Stabilité irréprochable, poignée en mousse, pinces rapides, niveau à bulle, talons détachables en caoutchouc tous en garantissant le plus grand confort. Livrée avec une sacoche souple, un 'plateaux-rapides'.

Professional 3D- visimaxi® Trépied / Tripod



	FR
1	Vis
2	Attache Rapide
3	Manches
4	Plateau de Panoramique
5	Fixation principale
6	Colonne centrale
7	Manivelle
8	Verrouillage : Bouton-principal
9	Poignée en mousee
10	Jambes
11	Bouton-poussoir de la fourchette
12	La fourchette
13	Pincas rapides
14	Caoutchoucs détachables

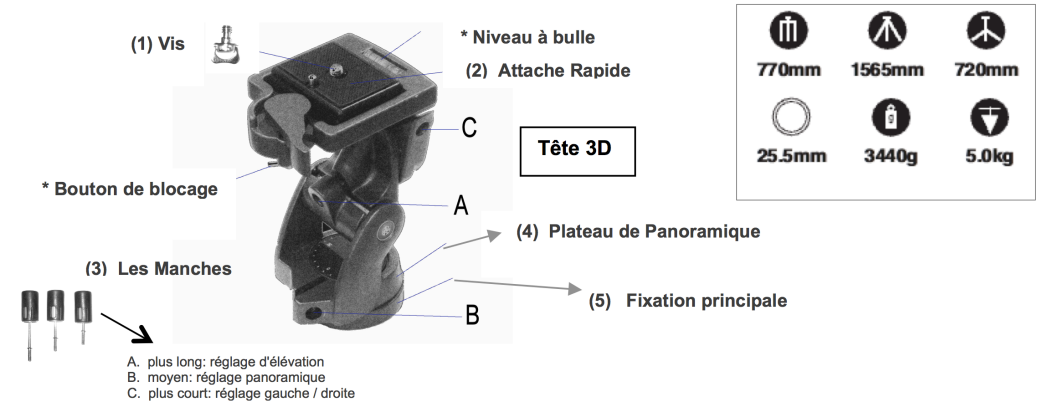
ENTRETIEN : Comment soigner votre Trépied Professionnel TP-VM3D

Maintenez votre trépied à l'abri de la poussière et endommagements, mettez le dans sa housse de protection et rangez-le dans un endroit sec et propre pendant les périodes de repos. Après l'usage, nettoyez les jambes et leur caoutchouc, et la tête 3D avec un chiffon doux or tissu microfibre pour enlever toutes les taches et les poussières.

Votre trépied est livré avec 2 clés TBR, réglez les vises sur les Pincas rapides régulièrement pour maintenir la stabilité

www.visimaxi.fr

Edité par SICICOM communication 2018 ©Tous droits réservés



770mm	1565mm	720mm
25.5mm	3440g	5.0kg

Notice de montage / Mode d'emploi / Instructions pour VISIMAXI Trépied Pro

Joignez et Fixez 'la tête panoramique 3D' (serrez la vis en dessous) à la colonne centrale (vérifiez s'il vous plait l'attachement entier pour la sécurité)

Attention: il est très important de fixer correctement ces deux parties avant utiliser 'la tête panoramique' notamment 'le réglage panoramique'.

Astuce: Le plateau du réglage panoramique est indépendante qui lui permet à tourner librement de 0 à 360°. Ne pas confondre ce plateau avec le plateau de fixation principale. Veuillez assurer que la fixation principale est bien serrée devant toutes les observations.

Insérez les trois manches dans leurs emplacements:

A. plus long: réglage d'élévation B. moyen: réglage panoramique C. plus court: réglage gauche / droite

1. Desserrez le bouton-poussoir de la fourchette
2. Écartez les trois jambes du trépied
3. Positionnez et serrez le bouton-poussoir sur la colonne central selon l'écartement souhaité (Moins de l'écartement en montant et vice verso)

Première Section

4. Détachez les trois Pincas-rapide de la section et sortir les jambes
5. Fermez ensuite les trois pincas rapides

Astuce: (Sortez complètement les jambes de la haute section pour une meilleure stabilité)

Deuxième Section

6. Répétez les étapes 4 et 5 (Sortez les jambes de la basse section, rallongez-les 'plus ou moins' pour ajuster la hauteur)

Pivotez la colonne centrale avec la manivelle à la hauteur désirée puis fixez-les à nouveau.

Un 'Attache Rapide' avec vis standard est fournis avec la Tête 3D qui vous permet de joindre l'appareil photo, vidéo, jumelles (selon les modèles, un adaptateur supplémentaire est nécessaire pour la fixation)

1. Débloquez et sortez l'attache rapide ;
2. Tenez et placez votre appareil sur le parvis
3. Visez par dessous puis positionner l'appareil avant la serrer
4. Assurez l'appareil soit correctement attaché
5. Rejoignez-les (l'appareil + l'attache rapide) sur la Tête 3D
6. N'oubliez pas à fermer le **bouton de blocage** pour la sécurité

Pour éviter les endommages de l'appareil, veuillez suivre les conseils:

Placez le trépied sur des endroits stables (ex. un sol ferme)

Si besoins, détachez les caoutchoucs et utilisez l'épi sur les pieds pour la stabilité (ex. un sol fragiles mais non glissant)

Veuillez sur la fixation principale. Veuillez sur l'attache rapide et le parvis

Serrez le Verrouillage : Bouton-principal (à défaut, la colonne centrale risquerait de descente soudainement)

Serrez le Bouton-poussoir de la fourchette (à défaut, la fourchette ouvrirait involontairement)